

## Схема сборки верстака слесарного

**Комплект деталей верстака:**

Верхняя стойка - 2 шт.  
 Нижняя стойка - 2 шт.  
 Полка - 1 шт.  
 Столешница - 1 шт.  
 Экран - 1 шт.  
 Наковальня - 1 шт.

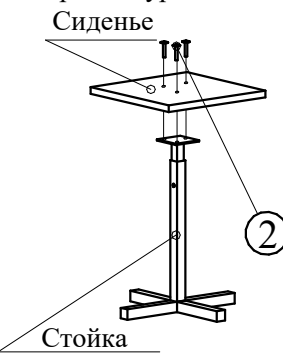
**Комплект деталей табурета:**

Сиденье - 1 шт.  
 Стойка - 1 шт.

**Комплект фурнитуры:**

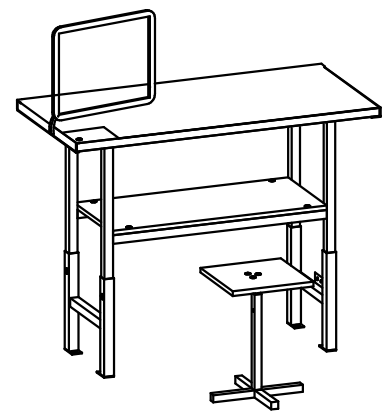
1. Болт М6х35 (шест.гол.) - 4шт  
 2. Болт М6х25 (полукр.гол.) - 7 шт  
 3. Болт М6х35 (шест.гол.) - 4 шт.  
 4. Гайка М6 - 12 шт.  
 5. Шайба D=6 - 8 шт.  
 6. Ключ трубный - 1 шт.  
 7. Болт М6х55 - 1 шт.

**Сборка табурета**

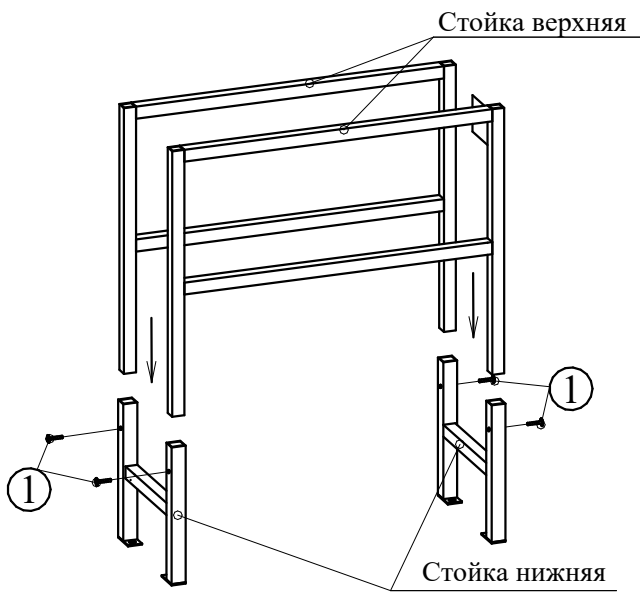


Закрепить сиденье к стойке при помощи болтов М6х25 (поз.2), гаек М6 (поз.4) и шайб (поз.5)

**Общий вид**

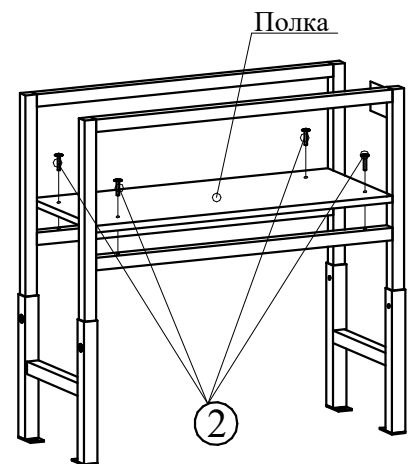


**1. Крепеж стоек**



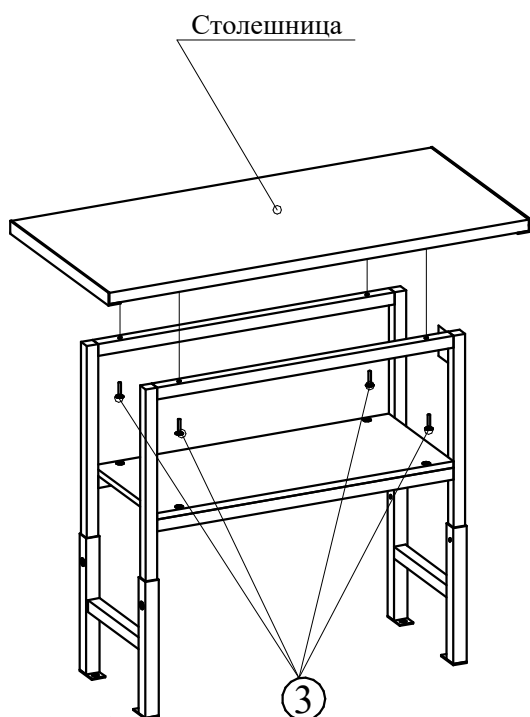
Верхнюю стойку вставить в нижнюю и закрепить при помощи болтов М6х40 (поз.1) и гаек М6 (поз.4)

**2. Установка полки**



Установить полку и закрепить при помощи болтов М6х30 (поз.2) и гаек М6 (поз.4)

**3. Крепеж столешницы**



Закрепить столешницу при помощи болтов М6х35 (поз.3),